

PIRKUMA LĪGUMS Nr. LNP/2-13.1.4/18/372 (AW2018/25/AP)

Līvāni,

2018.gada 22.jūnijā

Līvānu novada dome, reģ. Nr. 90000065595, tās izpilddirektora Ulda Skreivera personā, kurš darbojas saskaņā ar Līvānu novada domes nolikumu un likumu „Par pašvaldībām”, turpmāk saukts PIRCĒJS, no vienas puses, un

SIA „AUTO WELLE”, reģ. Nr. 51503066191 tās valdes locekļa Pāvela Rakula personā, turpmāk saukts PĀRDEVĒJS, kurš darbojas pamatojoties uz statūtiem, no otras puses, abi kopā, turpmāk tekstā saukti PUSES, noslēdza sekojoša satura līgumu:

I. LĪGUMA PRIEKŠMETS

1.1. Pārdevējs saskaņā ar Pircēja pasūtījumu un atbilstoši tehniskajai specifikācijai (1.pielikums) piegādā Pircējam, bet Pircējs pieņem īpašumā jaunu automobili – Volkswagen Caddy Kombi ar visiem tā ekspluatācijai nepieciešamajiem dokumentiem, turpmāk šajā līguma tekstā saukta Prece, kas atbilst Pārdevēja iesniegtajam piedāvājumam iepirkumā „Automašīnu iegāde”, iepirkuma identifikācijas Nr. LND 2018/19.

1.2. Pārdevējs preces piegādē apņemas ievērot iepirkuma „Automašīnu iegāde”, iepirkuma identifikācijas Nr. LND 2018/19 noteikumus.

II LĪGUMCENA UN NORĒĶINU KĀRTĪBA

2.1. Maksa par Preci, ieskaitot nodokļus, nodevas, muitas maksājumus un visus citus ar līguma izpildi saistītos izdevumus ir EUR 26189,00 (divdesmit seši tūkstoši viens simts astoņdesmit deviņi eiro un nulle centi), tai skaitā PVN 21 % EUR 4545,20 (četri tūkstoši pieci simti četrdesmit pieci eiro un divdesmit centi), turpmāk šī līguma tekstā saukta Līgumcena.

2.2. Līgumcenu Pircējs apmaksā 20 dienu laikā pēc Preces pavadzīmes – rēķina saņemšanas, pieņemšanas – nodošanas akta parakstīšanas, pārskaitot naudu Pārdevēja norādītajā bankas kontā.

III. PRECES PIEŅĒMŠANAS – NODOŠANAS NOSACĪJUMI

3.1. Pārdevējs piegādā Preci Pircējam atbilstoši līguma 1.punktā minētajam Pasūtījumam trīsdesmit divu nedēļu laikā pēc šī līguma noslēgšanas dienas. Vienlaicīgi ar Preces nodošanu, Pārdevējs nodod Pircējam Preces tehnisko dokumentāciju latviešu valodā un Pārdevēja pilnvarotā pārstāvja parakstītu Preces pieņemšanas – nodošanas aktu.

3.2. Par Preces nodošanas dienu tiek uzskatīta diena, kad Pārdevējs Pircējam nodod Preci un līdzēju pilnvarotie pārstāvji paraksta attiecīgu Preces pieņemšanas - nodošanas aktu, kas kļūst par šī Līguma neatņemamu sastāvdaļu.

3.3. Vienlaicīgi ar Preces nodošanu, Pārdevējs iesniedz ar Preces veikto reģistrāciju saistītos dokumentus, ekspluatācijas instrukciju valsts valodā un servisa grāmatiņu, kā arī citus transportlīdzekļa ekspluatācijai nepieciešamos dokumentus.

3.4. Pircējs ir tiesīgs izvirzīt pretenziju Pārdevējam vai atteikties no Preces pieņemšanas, ja pieņemšanas brīdī konstatē, ka tā neatbilst Līguma noteikumiem, vai tai ir novērojami bojājumi vai trūkumi. Preces pieņemšana neliedz Pircējam celt pretenzijas pret Pārdevēju pēc pieņemšanas nodošanas akta parakstīšanas.

3.5. Ja Preces neatbilstības tiek konstatētas pirms pieņemšanas nodošanas akta parakstīšanas, atteikumā parakstīt Aktu Pircējs norāda konstatētās nepilnības. Pārdevējs par saviem līdzekļiem novērš nepilnības 10 (desmit) kalendāro dienu laikā pēc jebkura veida pretenziju saņemšanas par preci (pirms vai pēc Akta parakstīšanas).

3.6. Ja Puses nevar vienoties par Preces neatbilstību Līguma noteikumiem (Pusēm ir domstarpības par Pircēja izvirzītajām pretenzijām par Preces neatbilstību Līguma noteikumiem), tās pieaicina neatkarīgu ekspertu no Latvijas Auto inženieru asociācijas atzinuma sniegšanai. Ar eksperta pieaicināšanu saistītos izdevumus sedz tā Puse, uz kuras viedokļa pamatotību domstarpību gadījumā norāda eksperta atzinums.

3.7. Ja Pārdevējs noteiktajā termiņā Preci nav piegādājis, piegādājis nekvalitatīvu vai neatbilstošu Preces tehniskajās specifikācijās noteiktajām prasībām vai piegādājis Preci, kas nav darba kārtībā, tiek sastādīts defekta akts, kurā Pircējs norāda atklātos trūkumus. Pārdevējam uz sava rēķina tie jānovērš 10 dienu laikā. Trūkumu novēršanas termiņā Pārdevējam tiek aprēķināts līgumsods 0,5 % apmērā no Līgumcenas, bet ne vairāk kā 10 % no kopējās līgumcenas par katru trūkumu novēršanas termiņa dienu.

3.8. Defekta aktu paraksta Līdzēju pilnvarotī pārstāvji un tas kļūst par šī līguma neatņemamu sastāvdaļu.

3.9. Pārdevējs ir atbildīgs par piegādājamās Preces pilnīgas vai daļējas bojāejas vai bojāšanās risku līdz tās nodošanai Pircējam.

IV. KVALITĀTE UN GARANTĪJA

4.1. Pārdevējs garantē, ka piegādātā Prece būs augstas kvalitātes un atbildīs visu to Latvijas

Republikas spēkā esošo normatīvo aktu prasībām, kas uz to attiecas.

4.2. Preces garantija ir 4 gadi vai līdz 120000 km nobraukuma sasniegšanas brīdim, ja tā tiek izmantota saskaņā ar tehniskās dokumentācijas prasībām.

4.3. Garantijas laikā Pārdevējs ir atbildīgs par katru Preces defektu, ja vien tas nav radies Preces nepareizas ekspluatācijas dēļ.

4.4. Pārdevējam jānodrošina transportlīdzekļa tehniskās apkopes uzsākšana ne ilgāk kā 48 stundu laikā no pieteikuma saņemšanas brīža. Garantijas laikā Pārdevējs apņemas bez maksas veikt bojātās Preces remontu 15 dienu laikā pēc Pircēja pieteikuma saņemšanas brīža darba dienās, bet ja pieteikums saņemts brīvdienās vai svētku dienās – iespējami ātrākā laikā, bet ne ilgāk kā 25 dienu laikā.

4.5. Ja garantijas remonts netiek pienācīgi veikts 4.4.punktā norādītajā laikā, Pārdevējs maksā līgumsodu 0,5 % apmērā no Līgumcenas, bet ne vairāk kā 10 % apmērā no kopējās līgumcenas par katru nokavēto dienu. Līgumsods nav jāmaksā, ja Pārdevējs ar Pircēja rakstisku piekrišanu remontējamo Preci nekavējoties aizvieto ar citu līdzvērtīgu Preci līdz tiek saremontēta bojātā Prece vai arī ja Pārdevējs paredz, ka rezerves daļu saņemšana garantijas remonta veikšanai nevarēs tikt nodrošināta šajā līguma punktā

minētajā laikā objektīvu un no Pārdevēja neatkarīgu apstākļu dēļ. Tādā gadījumā Pārdevējam nekavējoties par to ir jāpaziņo Pircējam, norādot iemeslu un datumu, kad rezerves daļu saņemšana var notikt.

4.6. Klienta iegādātu jaunu rezerves daļu garantijas laiks ir 2 gadi no iegādes brīža, piedāvātajā garantijas laikā. Garantijas laikā klients pats rezerves daļas neiegādājas, jo tās tiek mainītas pēc garantijas, kur rezerves daļas un to nomaiņu apmaksā ražotājs, tad rezerves daļu garantijas laiks beidzas reizē ar automašīnas garantijas laika beigām.

4.7. Garantija ietver visu nepieciešamo transportlīdzekļa mezglu bezmaksas nomaiņu vai remontu garantijas laikā, ja ievēroti garantijas nosacījumi.

4.8. Garantija ietver visu transportlīdzekļa agregātu, tajā skaitā:

4.8.1. motora, pārnesumkārbas, galvenā pārvada, kardāna piekares gultņu, startera, ģeneratora, akumulatora, elektroiekārtas, degvielas iekārtas remontu vai nomaiņu;

4.8.2. transportlīdzekļa ritošās daļas un virsbūves elementu - amortizatoru, stabilizatoru un stabilizatoru bukšu, riteņu gultņu un rumbu, durvju un slīdošo durvju eņģu un rokturu, aprikojuma elementu, slēdžu, sēdekļu, apšuvuma remontu vai nomaiņu garantijas kārtībā.

V. LĪDZĒJU SAISTĪBAS UN ATBILDĪBA

5.1. Pārdevēja saistības:

5.1.1. Pārdevējs apņemas veikt savlaicīgu Preces piegādi, kā arī Preces tehnisko apkalpošanu garantijas laikā;

5.1.2. Pārdevējs ir atbildīgs par Preces atbilstību Latvijas Republikas normatīvo aktu prasībām;

5.1.3. Pārdevējs apņemas nodrošināt Preces piegādē, kā arī darbu izpildē un pārraudzībā iesaistīto darbinieku kvalifikācijas atbilstību Latvijas Republikā spēkā esošo normatīvo aktu prasībām;

5.1.4. Pārdevējs apņemas Preces piegādi veikt Pircēja personālam izdevīgā un saskaņotā darba laikā;

5.1.5. Pārdevējs apņemas Preces piegādes laikā, ievērot Latvijas Republikā spēkā esošo noteikumu prasības;

5.1.6. Pārdevējs uzņemas atbildību par zaudējumiem, kuri nodarīti Pircējam un trešajām personām sakarā ar šī Līguma noteikumu pārkāpumu, ja Pārdevējs tajos vainojams.

5.2. Pircēja saistības:

5.2.1. Pircējs apņemas veikt samaksu par Preci šajā līgumā noteiktajos termiņos un kārtībā;

5.2.2. Pircējs apņemas Pārdevējam nodrošināt pienācīgus apstākļus Preces piegādei un nodošanai;

5.2.3. Pircējs apņemas savlaicīgi veikt Pārdevēja piegādātās Preces pieņemšanu.

5.2.4. Pircējs apņemas izmantot Preci atbilstoši tās ekspluatācijas noteikumu prasībām.

5.3. Līdzēji savstarpēji ir atbildīgi par otram Līdzējam nodarītajiem zaudējumiem, ja tie radušies viena Līdzēja vai tā darbinieku, kā arī šī Līdzēja līguma izpildē iesaistīto trešo personu darbības vai bezdarbības, kā arī rupjas neuzmanības, ļaunā nolūkā izdarīto darbību vai nolaidības rezultātā.

5.4. Jebkura šajā līgumā noteiktā Līgumsoda samaksa neatbrīvo Līdzējus no to saistību pilnīgas izpildes.

5.5. Kārtība, kādā Pārdevēja uzrādītie apakšuzņēmēji iesaistāmi līguma izpildē,

apakšuzņēmēju nomainīšana kārtība:

- 5.5.1. Pārdevējam ir atļauts slēgt līgumus par noteiktu Darbu izpildi tikai ar iepirkuma piedāvājumā norādītajiem apakšuzņēmējiem. Līguma darbības laikā apakšuzņēmējus, kuri nav norādīti Pārdevēja iepirkuma piedāvājumā var mainīt tikai ar Pircēja rakstveida piekrišanu, izņemot tos apakšuzņēmējus, kuru sniedzamo pakalpojumu vērtība ir līdz 10 procentiem no kopējās iepirkuma līguma vērtības. Noslēgtā apakšuzņēmuma līguma noteikumi nedrīkst būt pretrunā ar šī Līguma noteikumiem.
- 5.5.2. Ja Pārdevējs vēlas veikt to apakšuzņēmēju, kuri Pārdevēja piedāvājumā norādīti kā apakšuzņēmēji, nomaiņu (ja Pārdevējs savā piedāvājumā balstījies uz šo apakšuzņēmēju iespējām, lai apliecinātu savas kvalifikācijas atbilstību nolikumā noteiktajām prasībām), iesaistīšanu līguma izpildē, tad jāiesniedz rakstveida iesniegums Pircējam un jāsaņem rakstveida piekrišana. Pircējs piekrīt apakšuzņēmēja nomaiņai, ja uz piedāvāto apakšuzņēmēju neattiecas PIL 9. panta astotās daļas 1., 2., 4. punktā minētie izslēgšanas nosacījumi.
- 5.5.3. Ja Pārdevējs vēlas veikt tā personāla uz kuru iespējām tas balstījies, lai apliecinātu savas kvalifikācijas atbilstību un iepirkuma nolikumā izvirzītajām prasībām, nomaiņu, tad jāiesniedz rakstveida iesniegums Pircējam. Iesniegumā jānorāda pamatojums speciālistu vai apakšuzņēmēju nomaiņai, kā arī jāiesniedz dokumenti, kas apliecina nomaināmo speciālistu vai apakšuzņēmēju atbilstību iepirkuma dokumentos noteiktajām prasībām. Pircējs piekrīt personāla un apakšuzņēmēju nomaiņai, ja:
 - 5.5.3.1. Pārdevēja piedāvātais personāls vai apakšuzņēmējs uz kuru iespējām pretendents balstījies atbilst tām iepirkuma nolikumā un normatīvajos aktos noteiktajām prasībām, kas attiecas uz Pārdevēja personālu vai apakšuzņēmējiem;
 - 5.5.3.2. Piedāvātajam apakšuzņēmējam, uz kura iespējām iepirkuma procedūrā izraudzītais pretendents balstījies, lai apliecinātu savas kvalifikācijas atbilstību paziņojumā par līgumu un iepirkuma procedūras dokumentos noteiktajām prasībām, ir vismaz tāda pati kvalifikācija, uz kādu Pārdevējs atsaucies, apliecinot atbilstību iepirkuma nolikumā noteiktajām prasībām;
 - 5.5.3.3. Uz piedāvāto apakšuzņēmēju uz kuru iespējām pretendents balstījies neattiecas PIL 9. panta astotās daļas 1., 2., 4. punktā minētie izslēgšanas nosacījumi.
- 5.5.4. Pircējs pieņem lēmumu atļaut vai atteikt Pārdevēja personāla vai apakšuzņēmēju uz kuru iespējām pretendents balstījies nomaiņu līguma izpildē iespējami īsā laikā, bet ne vēlāk kā 5 (piecu) darba dienu laikā pēc tam, kad saņēmis visu informāciju un dokumentus, kas nepieciešami lēmuma pieņemšanai saskaņā ar šīs līguma nodaļas noteikumiem.

VI. IZMAIŅAS LĪGUMĀ, TĀ DARBĪBAS PĀRTRAUKŠANA

- 6.1. Līgumu var papildināt, grozīt vai izbeigt, Līdzējiem savstarpēji vienojoties. Jebkuras līguma izmaiņas vai papildinājumi tiek noformēti rakstveidā un kļūst par šī līguma neatņemamām sastāvdaļām.
- 6.2. Ja Pārdevējs 20 dienu laikā no piegādes termiņa notecējuma nav nodevis Preci, Pircējs ir tiesīgs vienpusēji izbeigt Līgumu, paziņojot par to Pārdevējam. Šajā gadījumā Pārdevējam 5 dienu laikā jāatmaksā Pircējam saņemtā maksa par Preci.

VII. STRĪDU RISINĀŠANAS KĀRTĪBA

7.1. Jebkuras nesaskaņas, domstarpības vai strīdi tiks risināti savstarpēju sarunu ceļā, kas tiks attiecīgi protokolētas. Gadījumā, ja Līdzēji nespēs vienoties, strīds risināms Latvijas Republikas spēkā esošo normatīvo aktu vai saistošo starptautisko tiesību normu noteiktajā kārtībā tiesā pēc Pircēja atrašanās vietas.

VIII. NEPĀRVARAMA VARA

8.1. Līdzēji tiek atbrīvoti no atbildības par Līguma pilnīgu vai daļēju neizpildi, ja neizpilde radusies nepārvaramas varas vai ārkārtēja rakstura apstākļu rezultātā, kuru darbība sākusies pēc Līguma noslēgšanas un kurus nevarēja iepriekš ne paredzēt, ne novērst. Pie nepārvaramas varas vai ārkārtēja rakstura apstākļiem pieskaitāmi: stihiskas nelaiemes, avārijas, katastrofas, epidēmijas, kara darbība, streiki, iekšējie nemieri, blokādes, varas un pārvaldes institūciju rīcība, normatīvo aktu, kas būtiski ierobežo un aizskar Līdzēju tiesības un ietekmē uzņemtās saistības, pieņemšana un stāšanās spēkā.

8.2. Līdzējam, kas atsaucas uz nepārvaramas varas vai ārkārtēja rakstura apstākļu darbību,

nekavējoties par šādiem apstākļiem rakstveidā jāziņo otram Līdzējam. Ziņojumā jānorāda, kādā termiņā pēc viņa uzskata ir iespējama un paredzama viņa Līgumā paredzēto saistību izpilde, un, pēc pieprasījuma, ziņojumam ir jāpievieno izziņa, kuru izsniegusi kompetenta institūcija un kura satur ārkārtējo apstākļu darbības apstiprinājumu un to raksturojumu.

IX. CITI NOTEIKUMI

9.1. Līdzēji savstarpēji ir atbildīgi par otram Līdzējam nodarītajiem zaudējumiem, ja tie radušies viena Līdzēja vai tā darbinieku, kā arī šī Līdzēja līguma izpildē iesaistīto trešo personu darbības vai bezdarbības, kā arī rupjas neuzmanības, ļaunā nolūkā izdarīto darbību vai nolaidības rezultātā.

9.2. Šis līgums ir saistošs Pircējam un Pārdevējam, kā arī visām trešajām personām, kas likumīgi pārņem viņu tiesības un pienākumus.

9.3. Šis līgums stājas spēkā no tā parakstīšanas brīža un ir spēkā līdz Līdzēju saistību pilnīgai izpildei.

9.4. Šajā līgumā izveidotais noteikumu sadalījums pa sadaļām ar tām piešķirtajiem nosaukumiem ir izmantojams tikai un vienīgi atsaucēm un nekādā gadījumā nevar tikt izmantots vai ietekmēt līguma noteikumu tulkošanu.

9.5. Līgums sastādīts 2 (divos) eksemplāros, katrs uz sešām lapām ar vienu pielikumu, ar vienādu juridisku spēku, no kuriem viens glabājas pie Pircēja, otrs pie Pārdevēja.

9.6. Pircēja pilnvarotais pārstāvis šī līguma izpildes laikā ir Andris Kundziņš, tālrunis: 65307253.

9.7. Pārdevējs par pilnvaroto pārstāvi šī līguma izpildes laikā nozīmē Konstantīnu Nazarovu, tālrunis 65413549.

9.8. Līdzēju pilnvarotie pārstāvji ir atbildīgi par līguma izpildes uzraudzīšanu, tai skaitā, par Preces pieņemšanas un nodošanas organizēšanu, Preces pieņemšanas – nodošanas akta noformēšanu, iesniegšanu un parakstīšanu atbilstoši šī līguma prasībām, savlaicīgu

rēķinu iesniegšanu un pieņemšanu, apstiprināšanu un nodošanu apmaksai, defekta akta parakstīšanu.

LĪDZĒJU REKVIZĪTI UN PARAKSTI

PIRCĒJS

LĪVĀNU NOVADA DOME

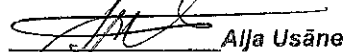
Reģ.Nr. LV90000065595

Rīgas iela 77, Līvāni, Līvānu novads,
LV-5316

AS „Citadele banka”

LV79PARX0004642660004

Līvānu novada domes
izpilddirektora vietniece


Alja Usāne
Līvānos,

U. Skreivers



PĀRDEVĒJS

SIA "AUTO WELLE"

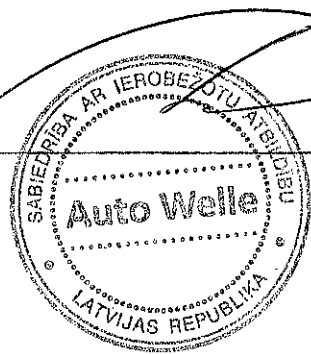
Reģ.Nr. 51503066191

18. novembra 68B, Daugavpils, LV –
5404

AS "SEB banka"

LV20UNLA0050021208765

P. Rakuls



Automašīnas tehniskā specifikācija

Nr. p.k.	Parametri (raksturlielumi)	Izvirzītās prasības	Pretendenta
1.	Transportlīdzekļu skaits	1 gab.	1 gab.
2.	Transportlīdzekļa kategorija/ veids pēc biedrības "Auto asociācija" klasifikatora	Vieglais pasažieru (M1) / Kompakta daudzfunkciju (M _C)	Vieglais pasažieru (M1) / Kompakta daudzfunkciju (M _C)
3.	Transportlīdzekļa marka, modelis	Pretendents norāda savu atbilstošu piedāvājumu	Volkswagen Caddy
4.	Transportlīdzekļa stāvoklis	Jauns, iepriekš nelietots, neregistrēts	TAS PATS
5.	Transportlīdzekļa nobraukums	Ne vairāk kā 100 km	TAS PATS
6.	Transportlīdzekļa izmēri	<ol style="list-style-type: none"> 1. garums (bez sakabes ierīces): ne lielāks kā 4500 mm; 2. platums (bez atpakaļskata spoguļiem): ne mazāks kā 1700 mm; 3. augstums: ne lielāks kā 2000 mm; 4. klīrenss: ne mazāks kā 150 mm; 5. kravas/pasažieru telpas ietilpība (ar izņemtiem 2. rindas sēdekļiem): ne mazāk kā 3,2 m³; 6. bagāžas nodaļas dziļums (no 2. rindas sēdekļiem): ne mazāk, kā 1000 mm; 7. pasažieru salona / bagāžas nodaļas augstums: ne mazāk, ka 1200 mm. 	<ol style="list-style-type: none"> 1. Garums 4408 mm (bez sakabes ierīces); 2. platums 1793 mm (bez atpakaļskata spoguļiem); 3. augstums 1851 mm; 4. klīrenss 153 mm; 5. kravas/pasažieru telpas ietilpība (ar izņemtiem 2.rindas sēdekļiem) 3,2 m³; 6. bagāžas nodaļuma dziļums (no 2. rindas sēdekļiem): 1095 mm; 7. pasažieru salona / bagāžas nodaļas augstums: 1230 mm.
7.	Transportlīdzekļa pilna masa	Līdz 2300 kg	2280 kg
8.	Transportlīdzekļa kravnesība	Ne mazāk kā 700 kg	709 kg
9.	Durvju skaits un īpatnības	Ne mazāk kā 5. Transportlīdzeklim jābūt 2 priekšējiem durvīm un	TAS PATS

		slīddurvīm no labās un no kreisās puses iekāpšanai 2. sēdekļu rindā. Bagāžas nodalījuma durvis – vāka durvis ar logu, atveramas uz augšu.	
10.	Sēdvietu skaits (ieskaitot vadītāja vietu):	5 (pirmajā rindā – 2 un otrajā rindā – 3)	TAS PATS
11.	Otras rindas sēdekļu īpašības	2+1, atsevišķi salokāmi un viegli izņemami ar ātras fiksācijas funkciju	TAS PATS
12.	Dzinēja jauda zirgspēkos (ZS) /degvielas veids	Ne mazāk kā 120 ZS / dīzeļdegviela	122 ZS/ dīzeļdegviela
13.	Dzinēja tilpums (litros)	Ne mazāk, ka 2,0	2.0TDI
14.	Pārnesumu kārbas tips	Mehāniskā (manuālā), ne mazāk kā 6 pakāpju, neskaitot reversu	Mehāniskā (manuālā) 6 pakāpju, neskaitot reversu
15.	Piedzīņa	Pilnpiedzīņa	TAS PATS
16.	Virsbūves krāsa	Pelēkos toņos, nemetāliskā	Pure gray nemetāliskā
17.	Obligātais ražotāja aprīkojums	<ol style="list-style-type: none"> 1. bremžu ABS sistēma; 2. elektroniskā stabilitātes programma (ESP); 3. elektroniskā pretbuktēšanas sistēma (ASR); 4. stūres pastiprinātājs; 5. stūres kolonnas augstuma un dziļuma regulēšana; 6. vadītāja un blakussēdētāja drošības spilveni; 7. centrālā atslēga ar tālvadību (2 gab.); 8. elektronisks aizdedzes imobilaizers; 9. ražotāja oriģinālā signalizācija; 10. audiosistēma (radio, USB atskaņotājs, bluetooth); 11. priekšējo lukturu gaismas stara augstuma regulēšana; 12. automātiskās dienas gaismas; 13. priekšējie miglas lukturi; 14. elektriski vadāmi priekšējo sānu logu pacelāji; 15. elektriski apsildāmi un regulējami ārējie spoguļi; 	<ol style="list-style-type: none"> 1. TAS PATS; 2. TAS PATS; 3. TAS PATS; 4. TAS PATS; 5. TAS PATS; 6. TAS PATS; 7. TAS PATS; 8. TAS PATS; 9. TAS PATS; 10. TAS PATS; 11. TAS PATS; 12. TAS PATS; 13. TAS PATS; 14. TAS PATS; 15. TAS PATS; 16. TAS PATS; 17. TAS PATS; 18. TAS PATS; 19. TAS PATS; 20. TAS PATS; 21. TAS PATS; 22. TAS PATS; 23. TAS PATS; 24. TAS PATS; 25. TAS PATS; 26. TAS PATS; 27. TAS PATS;

		<p>16. vadītāja sēdekļa augstuma regulēšana;</p> <p>17. priekšējo sēdekļu apsilde;</p> <p>18. gumijas paklāju komplekts visām sēdvietām;</p> <p>19. gaisa kondicionēšanas sistēma;</p> <p>20. tumša salona un sēdekļu apdare;</p> <p>21. gumijas grīdas segums vadītāja kabīnē un pasažieru nodalījumā;</p> <p>22. vadītāja un blakussēdētāja zonu griestu tapsējums ar pastiprinātu skaņas izolāciju;</p> <p>23. atpakaļskata spogulis iekšpusē uz vējstikla;</p> <p>24. apsildāms aizmugurējais stiklots logs ar apskatotāju un tīrīšanas slotiņu;</p> <p>25. sānu stikloti logi pasažieru/bagāžas nodaļā abās pusēs;</p> <p>26. kruīza kontroles sistēma;</p> <p>27. rūpnīcas oriģinālie parkošanas sensori aizmugurē;</p> <p>28. melni jumta reliņi.</p>	28. TAS PATS.
18.	Papildus aprīkojums	<p>1. fiksēts sakabes āķis;</p> <p>2. R16 vieglmetāla diski ar vasaras riepām;</p> <p>3. tērauda riteņu disku komplekts ar ziemas riepām (vismaz R16).</p> <p>4. dubļu sargi priekšā un aizmugurē</p> <p>5. aizmugurējo sānu logu un aizmugurējā loga tumša tonēšana</p>	<p>1. TAS PATS;</p> <p>2. TAS PATS;</p> <p>3. Tērauda riteņu disku komplekts ar ziemas riepām R16.</p> <p>4. TAS PATS</p> <p>5. TAS PATS</p>
19.	Transportlīdzekļa garantija	<p>Pilna garantija (iekārtām, agregātiem, mezgliem u.tml.) - ne mazāk kā 48 mēneši no transportlīdzekļa reģistrācijas brīža vai līdz 120 000 km nobraukuma sasniegšanas brīdim.</p> <p>Virsbūves pretkorozijas garantija vismaz 10 gadi.</p> <p>Virsbūves krāsas garantija ne mazāk kā 3 gadi.</p>	<p>Garantija 48 mēneši vai 120 000 km nobraukums no transportlīdzekļa reģistrācijas brīža.</p> <p>Virsbūves pretkorozijas garantija 10 gadi.</p> <p>Virsbūves krāsas garantija 3 gadi.</p>
20.	Drošības komplekts	Pirmās palīdzības aptieciņa,	TAS PATS

		ugunsdzēsamais aparāts, avārijas trijstūris un atstarojošā drošības veste.	
21.	Dokumentācija transportlīdzekļa ekspluatācijai	*Automobiļa ekspluatācijas instrukcija un servisa apkopju grāmatīņa latviešu valodā.	TAS PATS
22.	Reģistrācija	Pretendents nodrošina automobiļa reģistrāciju CSDD uz Pasūtītāja vārda un transportlīdzekļa ekspluatācijas nodokļa apmaksu par aktuālu piegādes gadu.	TAS PATS
23.	Piegādes termiņš	8 mēnešu laikā no līguma par transportlīdzekļa iegādi noslēgšanas.	
24.	Piegādes vieta	Pasūtītāja Juridiskā adrese	Pasūtītāja Juridiskā adrese: Rīgas iela 77, Līvāni
25.	Vidējais degvielas patēriņš kombinētā režīmā litros uz 100 km (ražotāja noteiktais)	Ne vairāk kā 6.0 l/100km	5,7 l/100km (ražotāja noteiktais)
26.	Oglekļa dioksīda (CO2) emisiju apjoms, g/km	Ne vairāk kā 155 g/km	150 g/km
27.	Slāpekļa oksīda (NO) apjoms, g/km	atbilstība EURO 6 izmešu standartam	TAS PATS
28.	Cieto daļiņu (PM) emisiju apjoms, g/km	atbilstība EURO 6 izmešu standartam	TAS PATS
29.	Garantijas apkopes	Tehniskas apkopes iespēja un garantijas remonta iespēja automašīnas ražotāja atzītā un sertificētā servisa centrā ne tālāk, ka 70 km attālumā no pasūtītāja juridiskās adreses	Tehniskas apkopes iespēja un garantijas remonta iespēja automašīnas ražotāja atzītā un sertificētā servisa centrā 64,4 km attālumā no pasūtītāja juridiskās adreses (īsākais maršruts pēc google maps datiem)
30.	Ražotāja rūpnīcas sertificētu servisu skaits Latvijas valsts teritoriālajās robežās	Ne mazāk kā 4	9 sertificētie Volkswagen servisa centri Latvijas teritorijas robežās

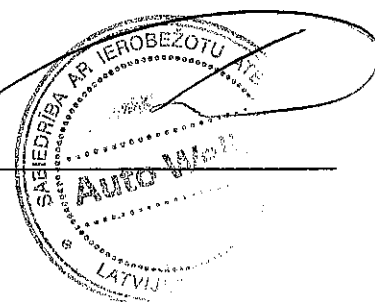
Līvānu novada domes
izpilddirektora vietnieks

Līvāns,

U.Skreivers



P.Rakuls



Informatīvie materiāli
Volkswagen Caddy Kombi

Dzinējs: 2.0TDI
Degvielas tips: dīzelis
Jauda (Kw/Zs): 90 / 122
Ātrumkārbā: 6MAN mehāniskā
Virsbūves krāsa: PURE GREY nemetālikā
Piedziņas veids: 4 MOTION (pilnpiedziņa)
Emisijas standarts: EURO6

Bāzes aprīkojums:

Eksterjers:

Paceļamas aizmugurējās vāka durvis ar apsildāmu logu
Sānu slīddurvis pasažieru salona labajā pusē
Sānu logi pasažieru salona abās pusēs
Plastikāta buferis, pelēks
Siltumu aisturošs priekšējais vējstikls
Zaļi tonēti siltumaizturoši pasažieru/kravas nodalījuma stikli
Tērauda diski 6Jx16, vissezona M+S riepas 205/55 R16

Interjers:

Komforta griestu tapsējums kabīnē, griestu un sānu sienu tapsējums no cietšķiedru plātnēm salonā
Viduskonsole ar 4 glāžu turētāju
Komforta sēdekļi vadītāja kabīnē
Salona apdare "Austin"
3-vietīgs sēdekļis 2. rindā

Drošības aprīkojums:

Gaisa drošības spilvens vadītājam un blakussēdētājam, blakussēdētājam deaktivizējams
Sānu un galvas drošības spilvenu sistēma vadītājam un blakussēdētājam
Elektroniskā stabilitātes programma ESP (iekļaujot ABS, ASR un EDL)
Automātiskā pretatpakaļripošanas sistēma
Atpakaļskata spogulis vadītāja kabīnē
Centrālā atslēga ar tālvadību, elektroniskais imobilizators

Funkcionalitāte:

Aizmugurējo durvju stikla apskalošana un mazgāšana
Papildus dzinēja ūdens apsilde
Riepu remontkomplekts, 12V kompresors
Kruīza kontrole
Multifunkcionālais displejs "Plus" / borta dators
Lietotāja rokasgrāmata latviešu valodā
4 gadu vai 120 000 km nobraukuma garantija

Volkswagen Caddy Kombi papildaprīkojums:

Nemetaliskā virsbūves krāsa PURE GREY

Melni jumta relīni

Sānu slīddurvis kreisajā pusē

Priekšējie miglas lukturi

Stāvvietā novietošanas sensori, aizmugurē

Nenoņemamā sakabes ierīce

Gumijotas grīdas apdare vadītāja un pasažieru/kravas telpai

Vadītāja sēdekļa augstuma regulēšana

Priekšējo sēdekļu apsilde

Gaisa kondicionēšanas sistēma "Climatic"

Elektropakete I:

- elektriski vadāmi vadītāja un blakussēdētāja durvju stikli
- elektriski regulējami un apsildāmi ārējie atpakaļskata spoguļi

Radio "Composition Audio" ar 2 skaļruņiem

Savienojamības pakete radio sistēmai "Composition Audio" ar mobilā telefona sagatavi

Pretaizdzīšanas signalizācija ar autonomo skaņas signālu (2 tālvadības atslēgas)

CSDD reģistrācija

Drošības komplekts (ug/dz aparāts, medicīnas aptieciņa, atstārojoša veste, avarijas trisstūris)

Aizmugureju un sānu aizmugureju stiklu aptumšojums

Dubļusargi priekšā un aizmugurē ar uzstādīšanu

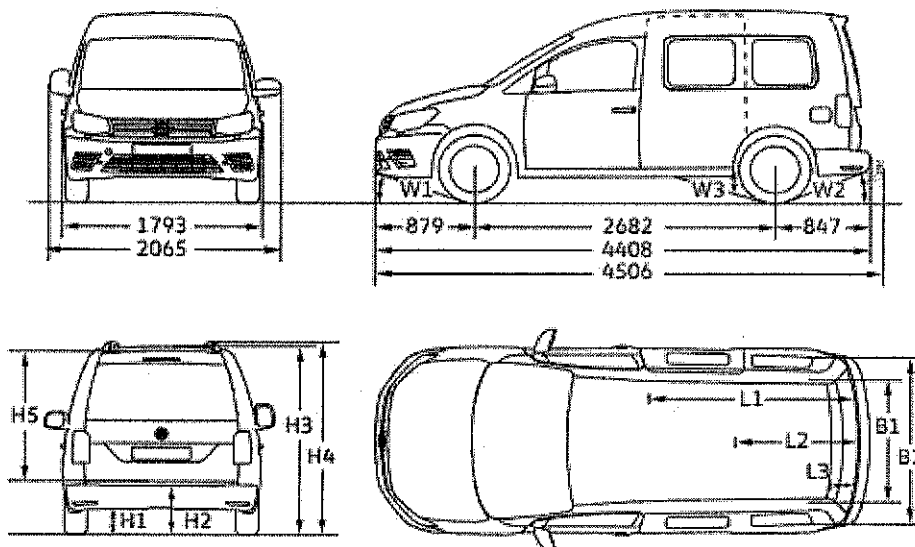
Gumijas paklājiņu komplekts kabinē un 2. rindā

OCTA apdrošināšana uz 12 mēnešiem

Vieglmetāla diski R16, vasaras riepas 205/55 R16

VW Caddy Kombi izmēri

Caddy Kombi (5-/7-Sitzer)



B1/B2	1.168/1.190
H1	155
H2	575
H3	1.822
H4	1.858
H5	1.230
L1/L2/	1.781/1.093/
L3	224
W1/W2	15.7/17.5
W3	13.5